

MultiSlim Kompakti kiertoilmauuni 6GN 1/1 kosketusnäytöllä ja puhdistusohjelmilla

KAPPALE # _____

MALLI # _____

NIMI # _____

SIS # _____

AIA # _____


260654 (ECD061WRT)

 MULTISLIM
 KIERTOILMAUUNI 6 GN 1/1
 KOSKETUSNÄYTÖLLÄ JA
 PUHDISTUSOHJELMILLA -
 OIKEAKÄTINEN OVI

260652 (ECD061WLT)

 MULTISLIM
 KIERTOILMAUUNI 6 GN 1/1
 KOSKETUSNÄYTÖLLÄ JA
 PUHDISTUSOHJELMILLA -
 VASENKÄTINEN OVI

Lyhyt spesifikaatio

Kapp. Nro.

Kompakti kiertoilmauuni 5 tuuman kosketusnäytöllä ja automaattisilla puhdistusohjelmilla.

Kypsennysohjelmat: kuuma ilma (50°C-300°C), höyry ja sekoitus 21 eri kosteustasolla (0%-100%, 5% välein). Portaaton puhaltimen nopeus, 3 tasoa.

Esiohjelmoitu 100 reseptin ohjelmakirjasto, yhteensä seitsemässä eri kategoriassa.

Uuniin on mahdollista ohjelmoida 300 valmistusohjelmaa muistiin ja jokaiseen ohjelmaan voidaan tallentaa 9 ohjelmavaihetta.

Monitoimijastin useiden peltien kypsennykseen eri ajoituksilla.

Kaksinkertainen lasiovi LED-valoilla ja tippa-astia, jossa on tyhjennysaukko ylimääräisen kondenssiveden keräämiseksi.

USB-portti reseptejä ja HACCP-hallintaa varten. Paistolämpömittari lisävarusteena.

Ovi, etupaneelit ja uunikammio ovat valmistettu laadukkaasta AISI 304 ruostumattomasta teräksestä.

Uuniin kuuluu vakiona GN 1/1 johteikko, 30 mm johdeväliillä.

Oikeakätinen ovi.

Ominaisuudet

- Kuiva-kuuma kiertoilmasykli (enintään 300 °C) ihanteellinen kypsennykseen matalassa ilmankosteudessa. Automaattinen kostutus (21 tasoa) höyryntuotantoon ilman kattilaa:
 - 0 % = ei lisäkosteutta (ruskistus, gratinointi, paistaminen, esikypsennetty ruoka)
 - 10-20 % = matala kosteus (pienet liha- ja kalaannokset)
 - 30-40 % = keskimatala kosteus (suuret lihapalat, uudelleenlämmitys, paahdettu kana ja kohotus)
 - 50-60 % = keskikosteus (paahdetut kasvikset ja paahdetun lihan ja kalan ensimmäinen vaihe)
 - 70-80 % = keskikorkea kosteus (haudutetut kasvikset)
 - 90-100 % = korkea kosteus (haudutettu liha ja uuniperunat)
- Integroitu puhdistusjärjestelmä: kolme eripituista automaattista puhdistusjaksoa. Uunissa on pyörivä huuhteluvarsi katossa.
- Eco-delta: kammion lämpötila on korkeampi kuin ruoan sisälämpötila ja nousee aina sen mukaisesti ylöspäin säilyttäen lämpötilaeron. Tämä turvaa hellävaraisen ja tarkan kypsennyksen.
- MultiTimer: Erikoisominaisuus, jolla voi hallita jopa 10 eri kypsennysohjelmaa samanaikaisesti samassa uunissa ja taata tasaiset kypsennystulokset.
- EasyService: Ominaisuus, jonka avulla kaikki kypsennysohjelmat käynnistyvät samanaikaisesti. Uuni kertoo, milloin seuraava tuote voidaan lisätä.
- One Touch: muokattavissa oleva aloitussivu, jonka avulla käyttäjä voi ryhmitellä suosikkitoimintonsa.
- Säädettävä puhaltimen nopeus: kolme nopeutta
- Elektronisesti ohjattu poistoventtiili poistaa ylimääräisen kosteuden.
- Automaattinen kypsennystila: sisältää 7 ruokaperhettä (liha, siipikarja, kala, vihannekset, pasta/riisi, munat, leivonnaiset ja makeat leivonnaiset, leipä, jälkiruoat).
- Automaattisesti sekä manuaalisesti ohjattava kammion pikajäähdytys siirryttäessä korkeista lämpötiloista alhaisempaan lämpötilaan.
- Ohjelmoitavuus: uunin muistiin voidaan tallentaa yli 300 reseptiä. Saatavilla on myös 9-vaiheisia kypsennysohjelmia.
- USB liitäntä: reseptien ja HACCP tietojen siirtämiseen
- Kosketusnäyttö: 5 tuuman korkearesoluutioinen käyttöliittymänäyttö.
- Electrolux Professional suosittelee käsitellyn veden käyttöä optimaalisten ruoanlaitto tulosten takaamiseksi ja laitteen käyttöiän pidentämiseksi. Tarkista paikallinen veden laatu valitaksesi sopivan vedensuodattimen.
- Lämpömittari ruoan tarkan sisälämpötilan mittaamiseen.

Rakenne

- Kaksinkertaisella lämpölasilla varustettu ovi pitää oven ulkopinnan viileänä. Saranoitu ja helposti avattava sisempi lasi ovesa helpottaa puhdistusta.
- Saumaton ja hygieeninen sisäkammio, jonka kaikki kulmat on pyörästetty, helpottaen puhdistusta.

HYVÄKSYNTÄ:

- Huoltotoiminnot voidaan suorittaa helposti saranoidun etupaneelin avulla.
- Vedenkulutus höyrytysjakson aikana on 2,6 litraa tunnissa.
- Suojausluokka IPX4

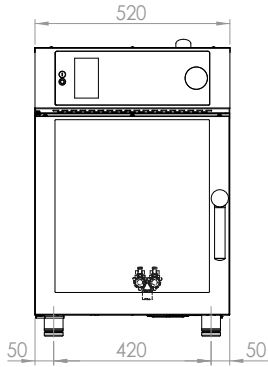
Lisävarusteet

- 2 kpl GN 1/1 RST ritilöitä PNC 922017
- Kanapaistoteline GN 1/2 (4 kanaa per teline) PNC 922086
- Paistokori uuniin, 2 kpl PNC 922239
- Kanapaistoteline GN 1/1, (8 kanaa per teline) PNC 922266
- Jalusta torniuneille PNC 922368
- Avojalusta kompaktille 6 GN 1/1 uunille PNC 922369
- Johteet jalustaan, kompakti 6 GN 1/1 uuni PNC 922370
- Asennussarja kahdelle päällekkäiselle kompaktille 6 GN 1/1 uunille PNC 922371
- Käsisuihku - kompaktit 6 GN 1/1 uunit PNC 922372
- Oven kaksoisavaus - Kompaktit 6 GN 1/1 uunit PNC 922377
- Sarja suodattimelle eteen - kompaktit 6 GN 1/1 uunit PNC 922379
- 1-pisteanturi 6 GN 1/1 uuniin PNC 922441
- 4-pisteanturi 6 GN 1/1 uuniin PNC 922442
- GN - astia 1/1-20, non-stick PNC 925000
- GN - astia 1/1-40, non-stick PNC 925001
- GN - astia 1/1-60, non-stick PNC 925002
- Grillilevy GN 1/1, non-stick - kaksipuoleinen PNC 925003
- Grilliritilä GN 1/1, non-stick PNC 925004
- Kananmunapelti GN 1/1, non-stick PNC 925005
- Leipomopelti, 2 reunusta-GN 1/1, non-stick PNC 925006
- Patonkipelti GN 1/1, neljälle patongille PNC 925007
- GN astia 1/2 - 20 mm, non-stick PNC 925009
- GN astia 1/2 - 40 mm, non-stick PNC 925010
- GN astia 1/2 - 60 mm, non-stick PNC 925011

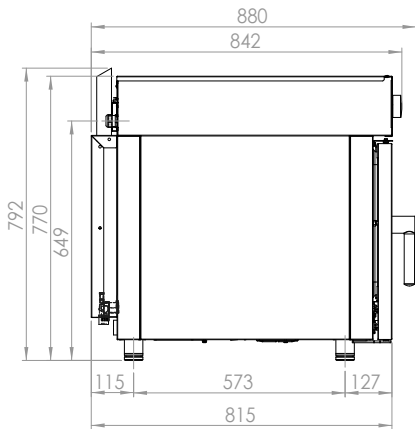
Suosittelavat puhdistusaineet

- Uuninpesuaine "Extra strong" C20 - 2 X 5L PNC OS2282

Edestä

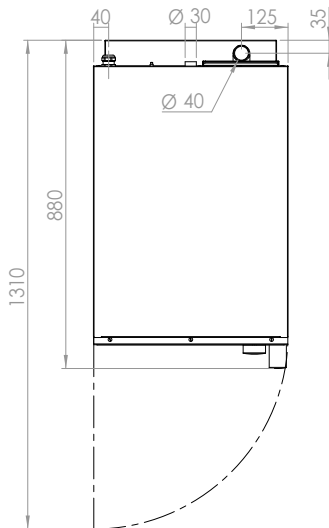


Sivulta



CWI1 = Kylmän veden sisääntulo
 CWI2 = Kylmän veden sisääntulo 2
 D = Poisto
 EI = Sähköliitäntä

Päältä



Sähkö

Virtakatkaisija vaaditaan

Jännite: 400 V/3N ph/50/60 Hz
 230V 3ph 50/60Hz;
 230V 50/60Hz

Esiasennettu:

Liitäntäteho, maksimi: 6.9 kW

Vesi

Todellinen kovuus: 5-50 ppm

Paine: 1.5-3 bar

Poisto "D": 40mm

Vesiliitännän sisääntulo "CW" 3/4"

Asennus

Väljyys: 5 cm rear and right hand sides.

Suosittelu väljyys huoltotoimenpiteitä varten: 50 cm left hand side.

Kapasiteetti

Maksimikuorma: 12 kg

GN: 6 (GN 1/1)

Avaintieto

Ulkomitat, leveys: 519 mm

Ulkomitat, syvyys: 803 mm

Ulkomitat, korkeus: 770 mm

Nettopaino: 69 kg

Kuljetuspaino: 81 kg

Kuljetustilavuus:

260654 (ECD061WRT) 0.64 m³

260652 (ECD061WLT) 0.66 m³